



### El alto desempeño se une con el bajo mantenimiento del Mezclador McNeilus Global SF.

- Tambor diseñado según normas estrictas y construido en acero AR200 resistente a la abrasión para una larga vida
- Desempeño excelente en la carga, el mezclado y la descarga por la geometría comprobada de las aspas, barras de refuerzo de acero de 3/8 de pulgada en los labios de las aletas y diseño estilo J
- Diseño de la cabeza hilado de una pieza para mayor fuerza y menor área de abrasión
- El diseño del tambor del mezclador está construido para un desempeño superior tanto con plantas dosificadoras en seco y en húmedo
- Sub marco para trabajo pesado construido con travesaños de refuerzo para más fuerza y mejor estabilidad
- El extenso catálogo de opciones le permite personalizar completamente su mezclador para ajustarse a las necesidades de su aplicación
- Los tambores de tamaño angosto (7-9 M) están construidos para caber en contenedores de transporte estándar
- El pivote trasero mejora el movimiento de la canaleta con rodamientos de rodillo ahusado para asegurar una larga vida y facilidad de movimiento cuando se coloca en la posición de vaciado

#### TAMBOR MEZCLADOR

Capacidad	7-12 m <sup>3</sup>
Abertura de descarga	1067 mm (42 pulg)
Transmisión del tambor	ZF P-7300
Grosor de la cabeza	6.35 mm (1/4 pulg)
Grosor de la pared	4.76 mm (3/16 pulg)
Grosor de las aletas	4.76 mm (3/16 pulg)
Aletas de fluctuación	Atornilladas
Escotilla	Una, atornillada

#### CANALETA PRINCIPAL Y EXTENSIONES

Longitud	1524 mm (5 pies)
Material de la canaleta	Acero
Elevador	Manual
Bloqueo	Manual
Extensión 1	1219.2 mm (4 pies)
Extensión 2	1219.2 mm (4 pies)

#### SISTEMA DE AGUA

Tanque elevado	Acero, 473 litros (125 galones)
Válvulas de agua	Válvulas de bola estándar
Presurizado	Sí, presión neumática

#### HIDRÁULICA

Bomba	Eaton Serie 54
Motor	Eaton Serie 54 (10-12M) Eaton Serie 46 (7-9M)
Depósito	Acero
Montaje del depósito	Costado del pedestal

#### CONTROLES

Tipo de control del tambor	Cable
----------------------------	-------

#### GUARDAFANGOS

Material de la pared	Poly negro (varía según el chasis)
Loderas	Plástico blanco (opcionales)

#### PINTURA

El compactador y los componentes se limpian a granallado de acero antes de la imprimación con imprimador epóxico.

Terminado opcional: Un color (blanco), Capa de terminado Sikken Autocoat BT LV650, un poliuretano de altos sólidos, de alto rendimiento.

#### OPCIONES POPULARES

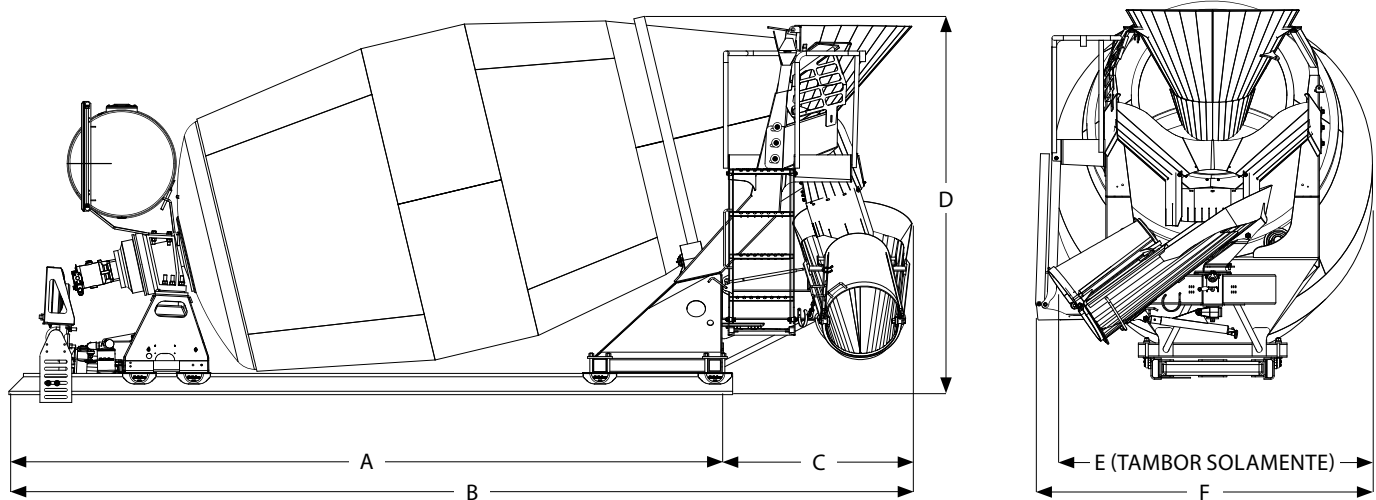
- Controles electrónicos, RE y EP
- Luces LED
- Lubricación del rodillo en un solo punto
- Barra de 3 luces en la tolva de carga
- Tanque de agua de aluminio
- Luces para vaciado nocturno
- Sistemas Street Smart Vision
- Tanque de agua de poly
- Manguera superior de lavado
- Medidor de agua
- Medidor de revenimiento
- Transmisión de tambor ZF
- Canaletas ligeras
- Protectores de rodillos
- Canaleta plegadiza
- Guardafangos
- Asistencia hidráulica de la canaleta
- Compuerta superior de la escalera
- Bloqueo de aire de la canaleta
- Escalón de parachoques
- Asistencia de cable de la canaleta
- Impulsor de cabeza (forrado no forrado)

#### CONTRATOS DE GARANTÍA Y SERVICIO McNEILUS

Llame a su representante McNeilus para los detalles de la garantía y las opciones de servicio.

Para más información, vaya a [www.mcneiluscompanies.com](http://www.mcneiluscompanies.com)

- Instalación e integración consistente de los sistemas de mezclado en una amplia gama de opciones de chasis
- Una red de distribuidores y concesionarias con capacidad de servicio integral y soporte
- Componentes de calidad probados en campo de proveedores respetados para confiabilidad y remplazo más fácil de repuestos



### TAMBOR ANGOSTO (CABE EN CONTENEDORES DE EMBARQUE)

TAMAÑO		APROX. PESO		VOLUMEN DEL TAMBOR		DIMENSIONES (MM)						
M <sup>3</sup>	YD <sup>3</sup>	Kg	Lbs	M <sup>3</sup>	YD <sup>3</sup>	A	B	C	D	E	F	ÁNGULO
7.0	9.2	3801	8380	13.21	17.28	5139	6562	1424	2853	2296	2421	10.2
8.0	10.5	3967	8746	14.47	18.92	5444	6867	1424	2855	2296	2421	9.4
9.0	11.8	4227	9320	16.03	20.96	5812	7236	1424	2861	2296	2421	8.6

### TAMBOR ESTÁNDAR

TAMAÑO		APROX. PESO		VOLUMEN DEL TAMBOR		DIMENSIONES (MM)						
M <sup>3</sup>	YD <sup>3</sup>	Kg	Lbs	M <sup>3</sup>	YD <sup>3</sup>	A	B	C	D	E	F	ÁNGULO
10	13.1	4808	10,500	17.59	23.01	6187	7610	1424	2864	2296	2421	7.9
12	15.7	5092	11,225	19.59	25.62	6422	7846	1424	3028	2397	2472	9.6

Veá más en [www.mcneiluscompanies.com](http://www.mcneiluscompanies.com)

© © Julio, 2016 McNeilus Truck & Manufacturing, Inc. McNeilus y el logotipo McNeilus son marcas registradas de McNeilus Truck & Manufacturing, Inc., Dodge Center, MN, USA. Todas las otras marcas registradas que se indican son propiedad de sus respectivos propietarios. Las especificaciones, descripciones e ilustraciones en este folletos son exactas como se muestran en el momento de la publicación, pero están sujetas a cambios sin aviso. Las ilustraciones pueden incluir equipo opcional y accesorios que pueden no estar incluidos en el equipo estándar.